

# प्रयोग 8

## उद्देश्य

सोनोमीटर तथा विद्युत चुंबक द्वारा प्रत्यावर्ती धारा की आवृत्ति ज्ञात करना।

## उपकरण तथा आवश्यक सामग्री

सोनोमीटर जिस पर कोमल लोहे का तार तानित हो, विद्युत चुंबक, अपचायी ट्रांसफॉर्मर, 1/2 kg खांचित भार, हैंगर, भौतिक तुला, दो तीक्ष्ण किनारे वाले वेज (फ़ान), भार बॉक्स।

## सिद्धांत

दो सिरों पर किसी तानित डोरी के कंपन की मूल विधा की आवृत्ति

$$n = \frac{1}{2l} \sqrt{\frac{T}{m}} \quad \text{(E 8.1)}$$

यहां  $l$  कंपायमान डोरी की लंबाई,  $T$  डोरी में तनाव तथा  $m$  इसकी प्रति एकांक लंबाई का द्रव्यमान है।

यदि विद्युत चुंबक की कुंडली से प्रत्यावर्ती धारा प्रवाहित करें तो इसके क्रोड में उत्पन्न चुंबकन, धारा के तात्क्षणिक मान के अनुक्रमानुपाती होता है। यदि विद्युत चुंबक को सोनोमीटर तार के मध्य के निकट रखा जाये तो धारा के प्रत्येक चक्र में तार चुंबक की ओर दो बार आकर्षित होगा। तार पर लगा आकर्षण बल विद्युत चुंबक के क्रोड में उत्पन्न चुंबकन के अनुक्रमानुपाती होगा। चूँकि प्रत्येक चक्र में तार दो बार खींचा जाएगा, अतः अनुनाद पर यह प्रत्यावर्ती धारा की आवृत्ति की दोगुनी आवृत्ति से कंपन करेगा। इस प्रकार, यदि प्रत्यावर्ती धारा की आवृत्ति  $f$  है, तो

$$f = \frac{n}{2} = \frac{1}{4l} \sqrt{\frac{T}{m}} \quad \text{(E 8.2)}$$

$$4n^2 l^2 m = T$$

अथवा 
$$l^2 = \frac{1}{4n^2 m} \times T$$

$T$  (x-अक्ष पर) तथा  $l^2$  (y-अक्ष पर) के बीच ग्राफ़ एक सरल रेखा होगा। इस सरल रेखा की प्रवणता

$$\frac{1}{4n^2 m}, \text{ होगी}$$

(E 8.3)

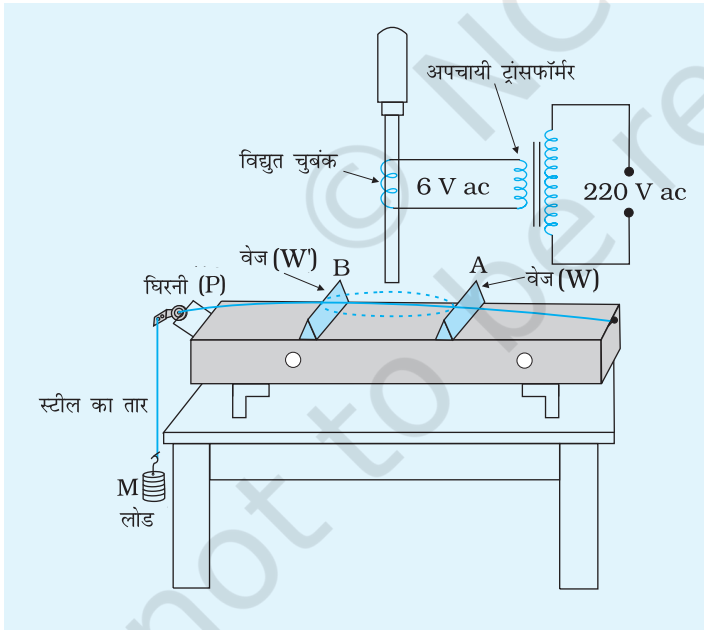
$$\text{अतः } n^2 = \frac{1}{4m \times \text{प्रवणता}}$$

$$n = \frac{1}{2} \sqrt{\frac{1}{m \times \text{प्रवणता}}}$$

अतः प्रत्यावर्ती धारा की आवृत्ति,  $f = \frac{n}{2} = \frac{1}{4} \sqrt{\frac{1}{m \times \text{प्रवणता}}}$  प्रवणता के मान का उपयोग कर ज्ञात किया जा सकता है।

### कार्यविधि

1. चित्र (E 8.1) में दर्शाए अनुसार सोनोमीटर को व्यवस्थित करके हैंगर पर  $\frac{1}{2}$  kg का बाट लटकाकर तार AB को तानिए।



**चित्र E 8.1** सोनोमीटर द्वारा प्रत्यावर्ती धारा मेन्स की आवृत्ति ज्ञात करने की व्यवस्था

- स्टैंड पर विद्युत चुंबक को लगाइए तथा इसे एक अपचायी ट्रांसफॉर्मर की द्वितीयक कुंडली से संयोजित कीजिए। विद्युत चुंबक को इस प्रकार समायोजित कीजिए कि इसका एक ध्रुव सोनोमीटर-तार के मध्य के निकट हो।
- प्रत्यावर्ती धारा की आपूर्ति के स्विच को ऑन करके तार के कंपायनमान भाग AB की लंबाई को W अथवा W' वेजों की सहायता से इस प्रकार समायोजित कीजिए कि कंपायमान तार का आयाम अधिकतम हो जाये।
- कंपायमान लंबाई मापिए तथा डोरी में तनाव नोट कीजिए
- $\frac{1}{2}$  kg भार की चरणों में वृद्धि करके हर बार कंपायमान लंबाई ज्ञात कीजिए।

6. प्रत्यावर्ती धारा आपूर्ति का स्विच ऑफ कीजिए। सोनोमीटर तार को इसकी खुँटी से खोलिए तथा भौतिक तुला से इसका द्रव्यमान ज्ञात कीजिए। 100 cm लंबे सोनोमीटर तार का द्रव्यमान परिकलित कीजिए। इस प्रकार तार की प्रति एकांक लंबाई द्रव्यमान  $m$  ज्ञात कीजिए।

### प्रेक्षण

1. तार की लंबाई = ... cm = ... m
2. तार का द्रव्यमान = ... g = ... kg
3. प्रति एकांक लंबाई द्रव्यमान,  $m = \dots \frac{\text{g}}{\text{cm}} \dots \frac{\text{kg}}{\text{m}}$
4. गुरुत्वीय त्वरण,  $g = \dots$

तालिका E 8.1: अनुनाद लंबाई

क्र. स.	हैंगर सहित कुल भार (M) (kg)	तनाव $T = mg$ (N)	अनुनाद लंबाई $l$			औसत $l$ in (मी)	$n = \frac{1}{2l} \sqrt{\frac{T}{m}}$ (Hz)
			प्रथम प्रयास	द्वितीय प्रयास (सेमी)	औसत (सेमी)		
1							
2							
3							
4							
						औसत	

### परिकलन

1. प्रत्येक समुच्चय के लिए ऊपर दिये गये सूत्र का उपयोग करके  $n$  का मान परिकलित कीजिए। इन मानों का औसत ज्ञात कीजिए।
2.  $T$  को  $x$ -अक्ष पर तथा  $l^2$  को  $y$ -अक्ष पर लेकर  $T$  तथा  $l^2$  के बीच ग्राफ आलेखित कीजिए। ग्राफ की प्रवणता ज्ञात कीजिए तथा इस प्रवणता का उपयोग करके प्रत्यावर्ती धारा की आवृत्ति का मान ज्ञात कीजिए।

### परिणाम

1.  $T$  तथा  $l^2$  के बीच आलेखित ग्राफ एक सरल रेखा है।

2. ग्राफ की प्रवणता =  $\frac{1}{4mn^2} = \dots$

3. प्रत्यावर्ती धारा की आवृत्ति  $f = \frac{n}{2}$

(i) परिकलन द्वारा ... Hz

(ii) ग्राफ द्वारा ... Hz

### सावधानियाँ

1. घिरनी यथासंभव घर्षण रहित होनी चाहिए।
2. वेज का किनारा तीक्ष्ण होना चाहिए।
3. विद्युत चुंबकीय ध्रुव का सिरा सोनोमीटर तार के मध्य के निकट होना चाहिए।
4. प्रत्येक प्रेक्षण के पश्चात् परिपथ का स्विच कुछ समय के लिए ऑफ कर देना चाहिए।

### त्रुटि के स्रोत

1. इस प्रयोग में घिरनी का घर्षण त्रुटि का मुख्य स्रोत होता है, जिसके कारण तार पर लग रहे तनाव का मान उसके वास्तविक मान से कम हो जाता है।
2. यह हो सकता है कि  $ac$  की आवृत्ति स्थिर नहीं हो।

### परिचर्चा

1. प्रत्यावर्ती धारा की आवृत्ति कंपायमान डोरी की आवृत्ति की आधी होती है।
2. श्रेष्ठ परिणाम के लिए सोनोमीटर का तार कोमल लोहे का बनाया जाता है।

### स्व-मूल्यांकन

1. प्रत्यावर्ती धारा (ac) दिष्टधारा (dc) से किस प्रकार भिन्न है?
2. AC की आवृत्ति से क्या तात्पर्य है?
3. तार किस प्रकार कंपन करता है? उस नियम को पहचानिए और उसकी व्याख्या कीजिए जिसकी सहायता से आप तार पर लगने वाले बल की दिशा निर्धारित कर सकते हैं?
4. अच्छे विद्युत चुंबक बनाने के लिए लोहे में क्या गुण होने चाहिए?
5. क्या प्रत्यावर्ती धारा की आवृत्ति का विद्युत चुंबक की आवृत्ति और चुंबकत्व से कोई संबंध है?

### सुझाए गए अतिरिक्त प्रयोग/कार्यकलाप

इस प्रयोग को स्थायी नाल चुंबक लेकर तथा सोनोमीटर तार से प्रत्यावर्ती धारा प्रवाहित कराकर कीजिए। इस प्रकरण में अनुनाद आवृत्ति प्रत्यावर्ती धारा की आवृत्ति के बराबर होती है। सोनोमीटर तार का कोमल लोहे से बना होना भी अनिवार्य नहीं है। इस कार्य के लिए कांसटेंटन अथवा मैंगनिन का तार भी उपयोग किया जा सकता है।

# प्रयोग 9

## उद्देश्य

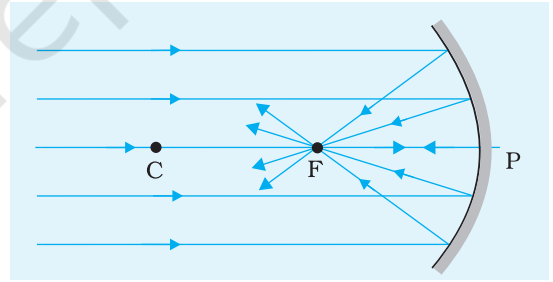
अवतल दर्पण में 'u' के विभिन्न मानों के लिए 'v' के मान ज्ञात करना तथा इसकी फ़ोकस दूरी ज्ञात करना।

## उपकरण तथा आवश्यक सामग्री

प्रकाशीय बेंच, तीक्ष्ण नॉक की सूई-दो, 20 cm से कम फ़ोकस दूरी का अवतल दर्पण, क्लैंप सहित अपराइट-तीन, सूचक सूई (बुनने की सलाई ले सकते हैं) मीटर पैमाना तथा स्पिरिट लेविल

## पद तथा परिभाषाएँ

1. दर्पण का मुख्य अक्ष दर्पण के ध्रुव तथा वक्रता केंद्र से गुजरने वाली सरल रेखा होती है।
2. मुख्य फ़ोकस वह बिंदु है जहाँ मुख्य अक्ष के समांतर आपतित किरण दर्पण से परावर्तन के पश्चात् फ़ोकस होती है (चित्र E 9.1)।
3. दर्पण के ज्यामितीय केंद्र को ध्रुव, P कहते हैं।
4. फ़ोकस दूरी, ध्रुव, P तथा फोकस, F के बीच की दूरी होती है।

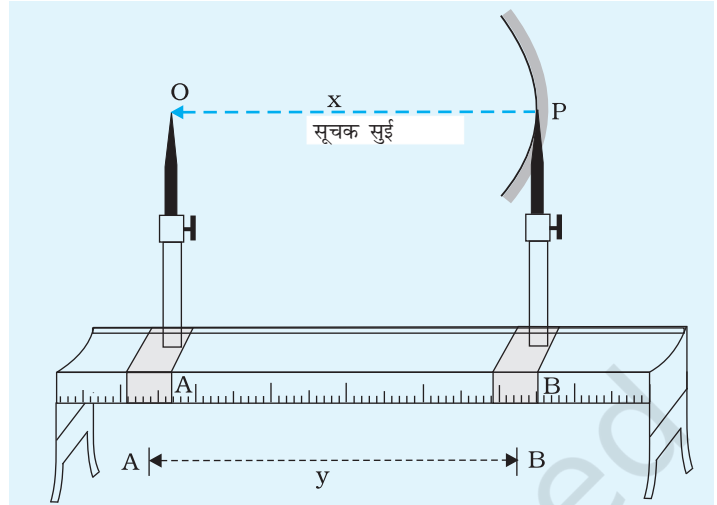


चित्र E 9.1 अवतल दर्पण की फ़ोकस दूरी

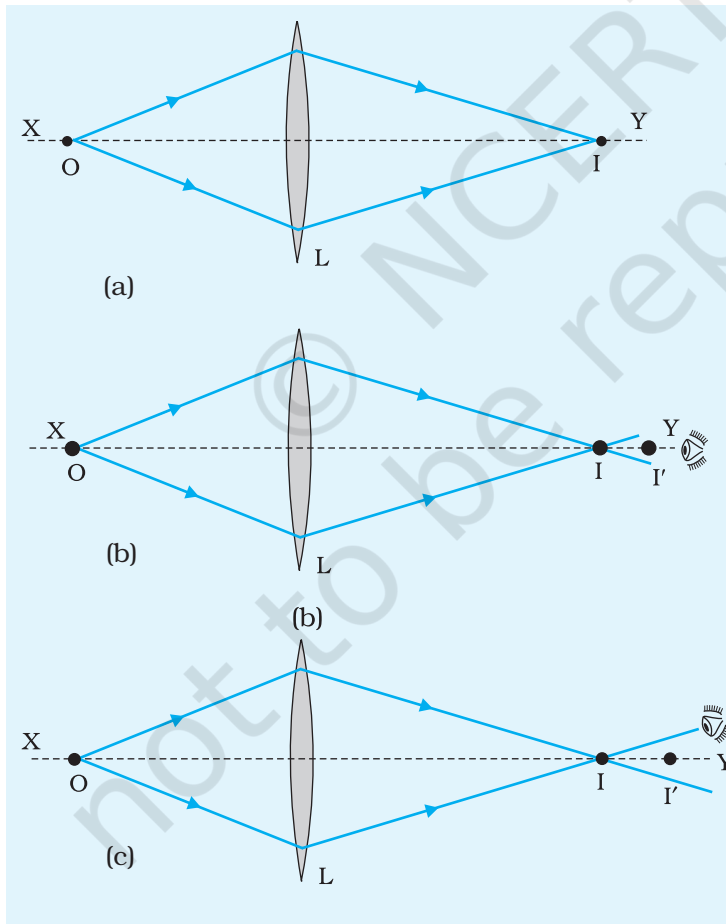
## सूचकांक संशोधन

प्रायः दो अवयवों के संबंधित बिंदुओं के बीच की दूरी वही नहीं होती जो उनके अपराइटों के पैमाने पर पाठ्यांकों के बीच की दूरी होती है। उदाहरण के लिए चित्र E 9.2 में दो अपराइटों के पाठ्यांक से वह वास्तविक दूरी प्राप्त नहीं होती जो पिन की नोक से दर्पण के ध्रुव के बीच की दूरी है। अतः एक संशोधन किया जाना चाहिए। इसे सूचकांक संशोधन कहते हैं।

चित्र E 9.2 सूचकांक संशोधन ज्ञात करना



### पैरेलैक्स



चित्र E 9.3 (a),(b),(c) एक पिन द्वारा प्रकाशीय बेंच पर एक प्रतिबिंब की स्थिति निर्धारित करना

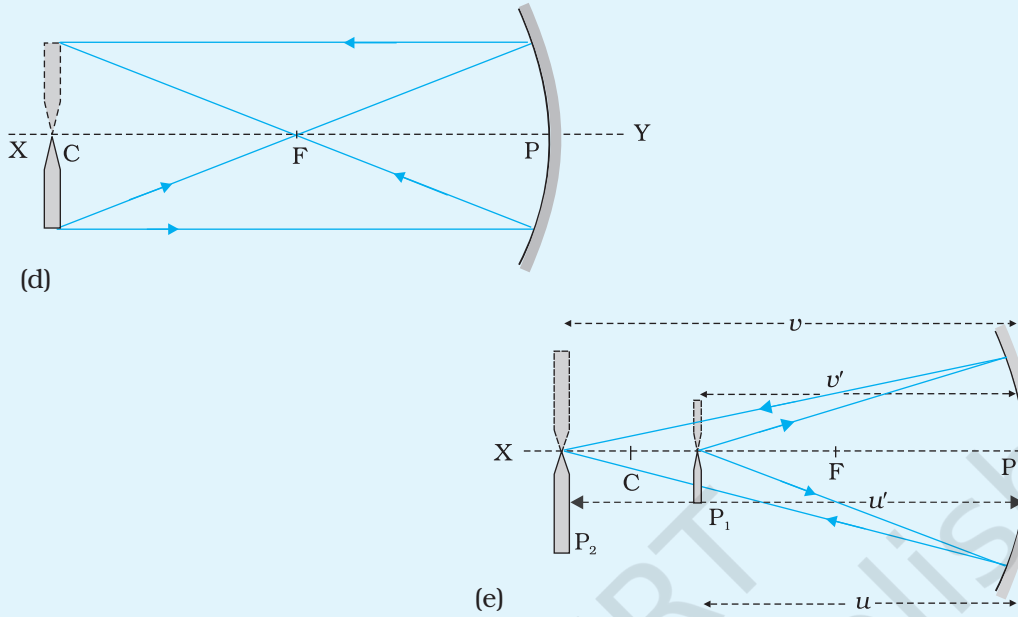
इसका उपयोग किसी बिंदु के प्रतिबिंब की स्थिति निर्धारित करने में किया जाता है।

उदाहरण के लिए, चित्र E 9.3 (a) में दर्शाये अनुसार किसी दर्पण / लेंस के लिए O तथा I बिंदु तथा प्रतिबिंब बिंदु हैं।

कोई बिंदु बिंदु O तथा इसका वास्तविक प्रतिबिंब I संयुग्मी बिंदु हैं अर्थात् इनमें से किसी एक को भी बिंदु तथा दूसरे को इसका प्रतिबिंब माना जा सकता है। इस प्रकार, दोनों बिंदुओं पर पैरेलैक्स हटा या नहीं, इसे जाँचने के लिए यथार्थ समायोजन करने में आसानी हो जाती है।

जब हम यह कहते हैं कि किसी बिंदु O पिन P तथा इसके प्रतिबिंब I में कोई पैरेलैक्स नहीं है, तब हम उस आँख को, जिससे प्रेक्षण कर रहे हैं, पहले बायीं ओर फिर दायीं ओर ले जाने पर दर्पण / लेंस के सापेक्ष ये एक साथ गति करते प्रतीत होते हैं। इसका यह तात्पर्य है कि प्रकाशीय बेंच पर दोनों की स्थिति समान है। [चित्र E 9.3(d) और (e)] यदि इनकी स्थितियाँ समान नहीं हैं तो एक स्थिति में ये संपाती प्रतीत होते हैं तथा दूसरी स्थिति में पृथक दिखायी देते हैं [चित्र E 9.3 (b) और (c)]।

पिन द्वारा प्रकाशीय बेंच पर प्रतिबिंब की स्थिति निर्धारित करने की इस विधि को पैरेलैक्स विधि कहते हैं।

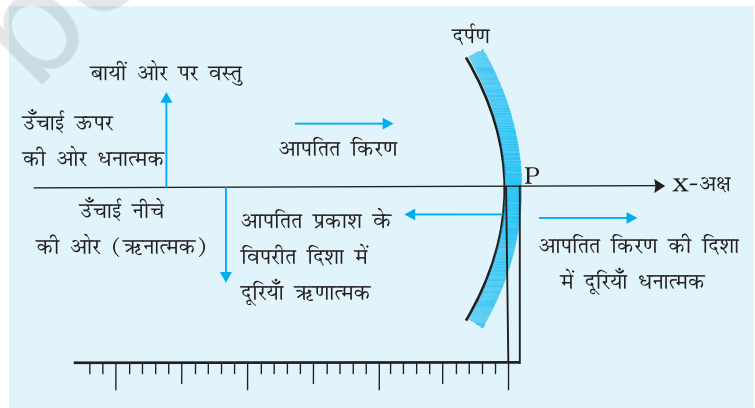


चित्र E 9.3 (d), (e) अवतल दर्पण की फोकस दूरी ज्ञात करने के लिए किरण आरेख

### चिह्न परिपाटी

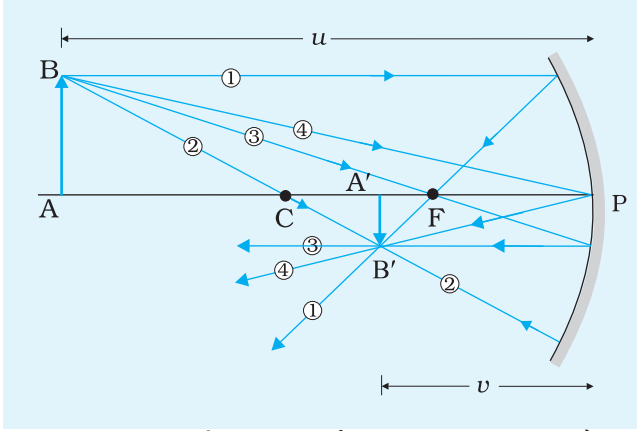
1. सभी दूरियाँ दर्पण के ध्रुव P (अथवा लेंस के प्रकाशिक केंद्र) से मापी जाती हैं।
2. आपतित किरण के संचरण की दिशा में मापी गयी दूरियाँ धनात्मक तथा इसके विपरीत दिशा में मापी गयी दूरियाँ ऋणात्मक ली जाती हैं।
3. उपरिमुखी मापी जाने वाली ऊँचाइयाँ (दर्पण / लेंस के मुख्य अक्ष के ऊपर की ओर) धनात्मक तथा अधोमुखी मापी जाने वाली ऊँचाइयाँ ऋणात्मक ली जाती हैं [चित्र E 9.4]।

**नोट:** कार्तीय चिह्न परिपाटी में बिंब को सदैव दर्पण (अथवा लेंस) के बायीं ओर रखते हैं।



चित्र E 9.4 कार्तीय चिह्न परिपाटी

## गोलीय दर्पणों / लेंसों में किरण अनुरेखण



**चित्र E 9.5** किसी अवतल दर्पण द्वारा प्रतिबिंब रचना के लिए किरण अनुरेखण

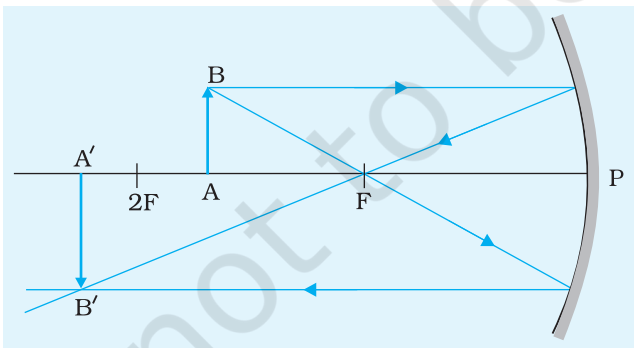
प्रतिबिंब की स्थिति निर्धारित करने के लिए हमें केवल कुछ विशिष्ट पथों अथवा किरणों (कम से कम दो) को अनुरेखित करने की आवश्यकता होती है जैसा कि चित्र E 9.5 में दर्शाया गया है।

सुगमता के लिए प्रतिबिंब की स्थिति निर्धारित करने के लिए निम्नलिखित में से कोई दो किरणें ली जा सकती हैं।

1. दर्पण के मुख्य अक्ष के समांतर कोई आपतित किरण परावर्तन के पश्चात् या तो दर्पण के मुख्य फोकस F से गुजरती है (अवतल दर्पण) अथवा इससे अपसरित होती प्रतीत होती है (उत्तल दर्पण)।
2. दर्पण के वक्रता केंद्र C से गुजरने वाली किरण

(अवतल दर्पण) अथवा गुजरती प्रतीत होने वाली किरण (उत्तल दर्पण) परावर्तन के पश्चात् अपना पथ पुनः अनुरेखित करती है। आपको ध्यान देना चाहिए कि यह किरण दर्पण पर लंबवत आपतित हाती है।

3. दर्पण के मुख्य फोकस F से गुजरने वाली आपतित किरण (अवतल दर्पण) अथवा गुजरती प्रतीत होने वाली आपतित किरण (उत्तल दर्पण) परावर्तन के पश्चात् मुख्य अक्ष के समांतर गमन करती है।
4. दर्पण के ध्रुव P पर मुख्य अक्ष से किसी कोण पर टकराती आपतित किरण परावर्तन के पश्चात् मुख्य अक्ष के दूसरी ओर आपतन कोण के बराबर कोण बनाते हुए परावर्तित होती है।



**चित्र E 9.6** अवतल दर्पण बिंब बनना। बिंब वक्रता केंद्र तथा मुख्य फोकस F के बीच स्थित है; वास्तविक ऊल्टा एवं आवर्द्धित प्रतिबिंब वक्रता केंद्र व अनंत के बीच बनता है।

### सिद्धांत

फोकस दूसरी  $f$  वाले किसी अवतल दर्पण के ध्रुव P से दूरी  $u$  पर स्थित किसी बिंब का प्रतिबिंब दर्पण के ध्रुव से  $v$  दूरी पर बनता है। इन दूरियों के बीच (किसी अवतल दर्पण के लिए) संबंध को इस प्रकार व्यक्त किया जाता है

$$\frac{1}{f} = \frac{1}{u} + \frac{1}{v}$$

अथवा  $f = \frac{uv}{u+v}$



यदि कोई बिंब (जैसे कोई पिन) अवतल दर्पण के परावर्तक पृष्ठ के सामने इस प्रकार रखा है कि बिंब की स्थिति दर्पण के मुख्य फोकस  $F$  तथा वक्रता केंद्र  $C$  के बीच है, तो उसका वास्तविक, उल्टा तथा आवर्धित प्रतिबिंब दर्पण के वक्रता केंद्र तथा अनंत के बीच बनता है (चित्र E 9.6)।

अतः इस प्रकार के प्रकरण में बने प्रतिबिंब स्पष्ट तथा आसानी से दिखायी देने वाले होंगे। इस प्रकार, उपरोक्त संबंध का उपयोग करके बिंब को फोकस  $F$  तथा वक्रता केंद्र  $2F$  के बीच रखकर दर्पण की फोकस दूरी ज्ञात की जा सकती है।

## कार्यविधि

1. किसी दूरस्थ बिंब का प्रतिबिंब अवतल दर्पण द्वारा फोकसित करके दर्पण की सन्निकट फोकस दूरी प्राप्त कीजिए। किसी दूरस्थ भवन अथवा पेड़ का चमकीला तथा स्पष्ट प्रतिबिंब समतल दीवार अथवा कागज की शीट पर प्राप्त करके दर्पण तथा प्रतिबिंब के बीच की दूरी मापिए जो अवतल दर्पण की सन्निकट फोकस दूरी प्रदान करती है।
2. किसी दृढ़ मेज पर प्रकाशीय बेंच रखिए। स्पिरिट लेविल तथा समतल पेंचों द्वारा इसे क्षैतिज बनाइए।
3. एक अपराइट पर अवतल दर्पण लगाकर इसे प्रकाशीय बेंच के एक सिरे पर ऊर्ध्वाधरतः रखिए। प्रकाशीय बेंच पर बिंब पिन  $P_1$  को अवतल दर्पण के सामने रखकर और आगे-पीछे ले जाकर इस प्रकार समायोजित कीजिए कि इसका प्रतिबिंब समान ऊँचाई पर बने। पिन की ऊँचाई अथवा दर्पण के झुकाव में थोड़ा समायोजन कीजिए। यह कार्यविधि सुनिश्चित करती है कि दर्पण का मुख्य अक्ष प्रकाशीय बेंच के समांतर है।
4. अवतल दर्पण के परावर्तक पृष्ठ के सामने एक दूसरा ऊर्ध्वाधरतः आरोपित चमकीला व नुकीला पिन  $P_2$  रखिए। पिन  $P_1$  तथा  $P_2$  को इस प्रकार समायोजित कीजिए कि इन पिनों की नोंकों की ऊँचाई, अवतल दर्पण के ध्रुव  $P$  की प्रकाशीय बेंच के आधार से ऊँचाई के बराबर हो जाए।
5. सूचकांक संशोधन का निर्धारण करने के लिए एक सीधी पतली सूई को इस प्रकार रखते हैं कि इसका एक सिरा  $A_1$  पिन की नोंक को स्पर्श करे तथा दूसरा सिरा  $B_1$  दर्पण के ध्रुव  $P$  को स्पर्श करे। पैमाने पर दोनों अपराइटों की स्थितियों का पाठ्यांक ले लिया जाता है। इन पाठ्यांकों का अंतर पिन की नोंक तथा दर्पण के ध्रुव के बीच की प्रेक्षित दूरी प्रदान करता है। सूई  $A_1B_1$  की लंबाई इसे पैमाने पर रखकर ज्ञात कर लेते हैं। यह लंबाई इन दो बिंदुओं के बीच की वास्तविक दूरी होती है। इन दोनों दूरियों का अंतर प्रेक्षित दूरी पर प्रयुक्त करने के लिए सूचकांक संशोधन प्रदान करता है। सभी मापनों पर दोनों पिनों (बिंब पिन तथा प्रतिबिंब पिन) के लिए सूचकांक संशोधन ज्ञात कीजिए।
6. पिन  $P_1$  को दर्पण से दूर ले जाकर इसे लगभग  $2F$  दूरी पर रखिए। पिन के बराबर साइज़ का उल्टा प्रतिबिंब दिखाई देना चाहिए।
7. अब बेंच पर दूसरा पिन  $P_2$  लगाइए, इसकी ऊँचाई भी पिछले पिन की ऊँचाई के बराबर

समायोजित कीजिए। किसी एक पिन की नोक पर छोटा कागज़ लगाइए और इसे बिंब पिन मानिए।

8. कागज़ लगे पिन को  $F$  तथा  $2F$  के बीच रखिए।
9. दूसरे पिन के द्वारा पिन के प्रतिबिंब की स्थिति पता लगाइए। याद रखिए पिन तथा प्रतिबिंब के बीच पैरलैक्स दूर करना है।
10.  $u$  तथा  $v$  का मान अर्थात् बिंब तथा प्रतिबिंब पिनों की क्रमशः दर्पण से दूरी नोट कीजिए।
11. बिंब की कम से कम पाँच विभिन्न स्थितियों के लिए प्रयोग को दोहराइए तथा तदनुरूपी  $v$  के मान ज्ञात कीजिए। अपने प्रेक्षणों को तालिका के रूप में लिखिए।
12. प्रेक्षित मानों पर सूचकांक संशोधन लगाकर  $u$  तथा  $v$  के संशोधित मान लिखिए। फ़ोकस दूरी  $f$  का मान परिकलित कीजिए।

### प्रेक्षण

1. अवतल दर्पण की सन्निकट फोकस दूरी = ... cm
2. सूचकांक सूई द्वारा मापी गयी दर्पण से बिंब की वास्तविक दूरी,  $l_o = \dots$  cm
3. दर्पण से बिंब की प्रेक्षित दूरी  
= पैमाने पर दर्पण अपराइट की स्थिति - पैमाने पर बिंब पिन अपराइट की स्थिति,  $l'_o = \dots$  cm
4. बिंब दूरी के लिए सूचकांक संशोधन,  $e =$  वास्तविक दूरी - प्रेक्षित दूरी  
 $= l_o - l'_o = \dots$  cm

तालिका E 9.1:  $u$ ,  $v$  तथा  $f$  के मानों का निर्धारण

क्र. सं.	स्थिति			प्रेक्षित $u'$ (cm)	प्रेक्षित $v'$ (cm)	संशोधित $u = u' + e$ (cm)	संशोधित $v = v' + e_i$ (cm)	$f = \frac{uv}{u+v}$ (cm)	$\Delta f$ (cm)
	दर्पण M (cm)	बिंब पिन $P_1$ (cm)	प्रतिबिंब पिन $P_2$ (cm)						
1									
2									
...									
6									
औसत									

इसी प्रकार प्रतिबिंब पिन के लिए

$$e_i = l_i - l'_i = \dots \text{ cm}$$

## परिकलन

$u$  तथा  $v$  के संशोधित मान परिकलित करके  $f$  का मान ज्ञात कीजिए। इन्हें तालिका में लिखिए तथा दिये गये अवतल दर्पण की फोकस दूरी का औसत मान ज्ञात कीजिए।

### त्रुटि

$$\therefore \frac{1}{f} = \frac{1}{u} + \frac{1}{v}$$

$$\therefore \frac{\Delta f}{f^2} = \frac{\Delta u}{u^2} + \frac{\Delta v}{v^2}$$

$$\text{अथवा, } \Delta f = f^2 \left( \frac{\Delta u}{u^2} + \frac{\Delta v}{v^2} \right)$$

## परिणाम

दिये गये अवतल (अभिसारी) दर्पण की फोकस दूरी,  $(f \pm \Delta f) = \dots \pm \dots \text{ cm}$ .

यहाँ  $f$  फोकस दूरी का औसत मान निर्दिष्ट करता है तथा  $\Delta f$  त्रुटि के छः मानों में अधिकतम है।

## सावधानियाँ

1. प्रकाशीय अवयवों को आधार प्रदान करने वाले अपराइट दृढ़ तथा ऊर्ध्वाधर आरोपित होने चाहिए।
2. बिंब पिन को अवतल दर्पण के वक्रता केंद्र तथा मुख्य फोकस के बीच रखना चाहिए।
3. दर्पण का द्वारक छोटा होना चाहिए अन्यथा बनने वाला प्रतिबिंब स्पष्ट नहीं होगा।
4. आँख की प्रतिबिंब पिन से दूरी कम से कम स्पष्ट दर्शन की अल्पतम दूरी (25 cm) होनी चाहिए।
5. बिंब पिन के उल्टे प्रतिबिंब की नोंक प्रतिबिंब पिन की नोंक को छूनी चाहिए तथा अतिच्छादित नहीं होना चाहिए। पैरेलैक्स दूर करते समय इसे सुनिश्चित करना चाहिए।
6. प्रयोग की अवधि में बिंब पिन तथा प्रतिबिंब पिनों को आपस में नहीं बदलना चाहिए।
7.  $f$  का मान परिकलन करने के लिए सूत्र में  $u$  तथा  $v$  दूरियों के संशोधित मानों को रखना चाहिए और इसके पश्चात्  $f$  का औसत मान लेना चाहिए।  $f$  का परिकलन  $u$  तथा  $v$  के औसत मान लेकर नहीं करना चाहिए।

8. पिन के प्रतिबिंब को देखने के लिए किसी सफेद पर्दे अथवा समतल पृष्ठभूमि का उपयोग किया जा सकता है।
9. सूर्य के प्रतिबिंब को सीधे कदापि नहीं देखना चाहिए क्योंकि इससे आपकी आँखें क्षतिग्रस्त हो सकती हैं।

### त्रुटियों के स्रोत

1. यदि प्रकाशीय बेंच का शीर्ष क्षैतिज नहीं है अथवा यदि पिनों की नोंक तथा दर्पण का ध्रुव एक ही क्षैतिज तल में नहीं है तो प्रेक्षणों में त्रुटि हो सकती है।
2. अवतल दर्पण का सामने वाले पृष्ठ पालिश वाला होना चाहिए अन्यथा दर्पण के परावर्तक पृष्ठ से बहु परावर्तन होंगे।

### परिचर्चा

बिंदु B का प्रतिबिंब B' (चित्र E 9.6) ऐसे बिंदु पर होगा जहाँ पर दो परावर्ती किरणें प्रतिच्छेदन करेंगी अथवा प्रतिच्छेदन करती प्रतीत होंगी। बिंब की तली (A) (जो मुख्य अक्ष पर स्थित है) का प्रतिबिंब मुख्य अक्ष पर ही इस प्रकार स्थित होगा कि, बिंब का अंतिम प्रतिबिंब, मुख्य अक्ष के लंबवत होगा।

### स्व-मूल्यांकन

1. दंत चिकित्सक दांतों का प्रेक्षण करने के लिए अवतल दर्पण का उपयोग करते हैं। इससे दंत चिकित्सक को किस प्रकार सहायता मिलती है?
2. क्या आप अवतल दर्पण की फोकस दूरी उस स्थिति में ज्ञात कर सकते हैं जब  $u < f$  है?

### सुझाए गए अतिरिक्त प्रयोग/कार्यकलाप

1.  $uv$  को  $y$ -अक्ष तथा  $u+v$  को  $x$ -अक्ष पर लेकर  $uv$  तथा  $u+v$  के बीच एक ग्राफ आलेखित कीजिए। ग्राफ की प्रवणता से  $f$  ज्ञात कीजिए।
2. स्फेरोमीटर (गोलाईमापी) द्वारा अवतल दर्पण की वक्रता त्रिज्या ज्ञात कीजिए तथा इसकी फोकस दूरी परिकल्पित कीजिए ( $f = R/2$ )।