

# प्रयोग 6

## उद्देश्य

अर्ध-विक्षेप विधि द्वारा गैलवनोमीटर का प्रतिरोध ज्ञात करना तथा इसका दक्षतांक परिकलित करना।

## उपकरण तथा आवश्यक सामग्री

चल कुंडली गैलवनोमीटर, एक बैटरी अथवा बैटरी निराकरक (0 – 6 V), एक प्रतिरोध बॉक्स ( $R_{\text{BOX 1}}$ ) परिसर 0 – 10 k $\Omega$ , प्रतिरोध बॉक्स ( $R_{\text{BOX 2}}$ ) परिसर 0 – 200 $\Omega$ , एक दिशिक कुंजी-दो, वोल्टमीटर, संयोजी तार तथा रेगमाल का एक टुकड़ा।

## सिद्धांत

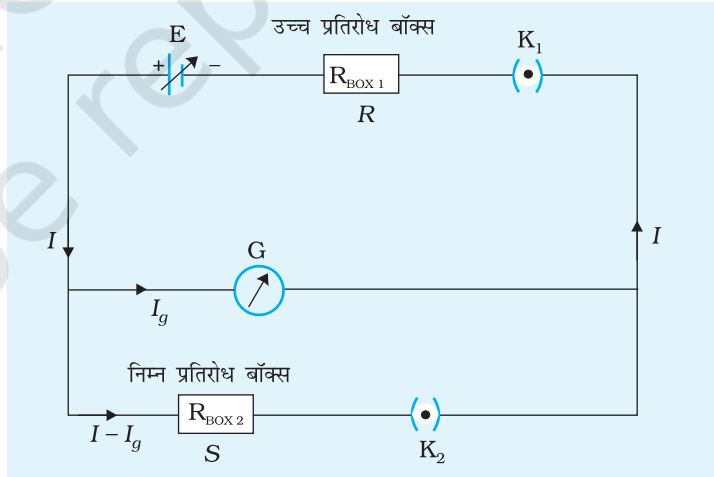
### गैलवनोमीटर

गैलवनोमीटर एक सुग्राही युक्ति होती है जिसका उपयोग सूक्ष्म निम्न विद्युत धाराओं के संसूचन के लिए किया जाता है। इसका कार्य, इस सिद्धांत पर आधारित है कि एक समान चुंबकीय क्षेत्र में रखी कोई कुंडली विद्युत धारा प्रवाहित करने पर यह एक बल आघूर्ण का अनुभव करती है। कुंडली के विक्षेप की माप कुंडली से जुड़े पैमाने पर गति कर सकने वाले संकेतक द्वारा की जाती है।

जब कोई धारावाही कुंडली किसी अरीय चुंबकीय क्षेत्र में रखी जाती है तो कुंडली एक विक्षेप  $\theta$  का अनुभव करती है जो धारा  $I$  से इस प्रकार संबंधित होता है

$$I = k \theta$$

यहाँ  $k$  आनुपातिक स्थिरांक है और इसे गैलवनोमीटर का दक्षतांक कहते हैं।



चित्र E 6.1 गैलवनोमीटर का प्रतिरोध ज्ञात करने के लिए परिपथ

(E 6.1)

अर्ध-विक्षेप विधि द्वारा गैल्वनोमीटर का प्रतिरोध  $G$  ज्ञात करने के लिए आवश्यक परिपथ व्यवस्था चित्र E 6.1 में दर्शायी गयी है।

जब परिपथ में कोई प्रतिरोध  $R$  लगाया जाता है तो परिपथ में प्रवाहित विद्युत धारा  $I_g$  का मान इस प्रकार व्यक्त किया जाता है

(E 6.2)

$$I_g = \frac{E}{R+G}$$

इस प्रकरण में कुंजी  $K_2$  को खुला रखा जाता है। यहाँ  $E$  बैटरी की emf है तथा  $G$  गैल्वनोमीटर का वह प्रतिरोध है जिसका मान ज्ञात करना है।

यदि विद्युत धारा  $I_g$  के कारण गैल्वनोमीटर में उत्पन्न विक्षेप  $\theta$  है, तो समीकरण E 6.1 से

$$I_g = k \theta$$

(E 6.3)

समीकरण (E 6.2) तथा (E 6.3) की तुलना करने पर

$$\frac{E}{R+G} = k \theta$$

(E 6.4)

दोनों कुंजियों  $K_1$  तथा  $K_2$  को बंद करने तथा शंट प्रतिरोध  $S$  को समायोजित करने पर गैल्वनोमीटर की सुई का विक्षेप  $\frac{1}{2}$  (आधा) किया जाता है। चूँकि  $G$  तथा  $S$  पार्श्व संयोजन में तथा  $R$  इनके श्रेणी क्रम में है, परिपथ का कुल प्रतिरोध

$$R' = R + \frac{GS}{G+S}$$

(E 6.5)

परिपथ में विद्युत बल  $E$  के कारण कुल प्रवाहित धारा है

$$I = \frac{E}{R + \frac{GS}{G+S}}$$

(E 6.6)

यदि  $G$  प्रतिरोध के गैल्वनोमीटर से प्रवाहित धारा  $I'_g$  है तो

$$GI'_g = S(I - I'_g)$$

अथवा, 
$$I'_g = \frac{IS}{G+S}$$

(E 6.7)

समीकरण (E 6.6) से  $I$  का मान समीकरण (E 6.7) में प्रतिस्थापित करने पर विद्युत धारा  $I'_g$  का मान

$$\left[ I'_g = \frac{IS}{G+S} = \frac{E}{R + \frac{GS}{G+S}} \cdot \frac{S}{G+S} \right]$$

$$I'_g = \frac{ES}{R(G+S)+GS} \quad \text{(E 6.8)}$$

यदि धारा  $I'_g$  प्रवाहित करने पर गैल्वनोमीटर की सुई का विक्षेप घटकर आरंभिक मान का आधा  $= \frac{\theta}{2}$  रह जाता है, तो

$$I'_g = k \left( \frac{\theta}{2} \right) = \frac{ES}{R(G+S)+GS}$$

समीकरण (E 6.2) को समीकरण (E 6.8) से विभाजित करने पर

$$\frac{I_g}{I'_g} = \frac{E}{R+G} \times \frac{R(G+S)+GS}{ES} = 2$$

अथवा,  $R(G+S)+GS = 2S(R+G)$

$$\Rightarrow RG = RS + GS$$

$$\Rightarrow G(R-S) = RS$$

$$\text{अथवा, } G = \frac{RS}{R-S} \quad \text{(E 6.9)}$$

$R$  तथा  $S$  के मान ज्ञात करके गैल्वनोमीटर का प्रतिरोध  $G$  ज्ञात किया जा सकता है। सामान्यतः प्रतिरोध  $S$  ( $\sim 100 \Omega$ ) की तुलना में  $R$  का अति उच्च मान ( $\sim 10 \text{ k}\Omega$ ) चयन किया जाता है जिसके लिए

$$G = S$$

गैल्वनोमीटर का दक्षतांक ( $k$ ) की परिभाषा के अनुसार यह वह विद्युत धारा है जो सुई में एक अंश का विक्षेप उत्पन्न करने के लिए आवश्यक होती है। अर्थात्

$$k = \frac{I}{\theta} \quad \text{(E 6.10)}$$

गैल्वनोमीटर का दक्षतांक ज्ञात करने के लिए परिपथ व्यवस्था में कुंजी  $K_2$  को खुला रखते हैं। समीकरण (E 6.2) तथा (E 6.3) का उपयोग करने पर गैल्वनोमीटर का दक्षतांक प्राप्त होता है

$$k = \frac{1}{\theta} \left( \frac{E}{R+G} \right), \quad \text{(E 6.11)}$$

$E, R, G$  तथा  $\theta$  के मान ज्ञात करके गैल्वनोमीटर के दक्षतांक का परिकलन किया जा सकता है।

## कार्यविधि

1. रेगमाल से संयोजी तारों के सिरों को साफ करके परिपथ आरेख (चित्र E 6.1) के अनुसार स्वच्छ व कसा हुआ संयोजन बनाइए।
2. उच्च प्रतिरोध बॉक्स ( $R_{\text{BOX1}}$ ) ( $1-10 \text{ k}\Omega$ ) से  $5 \text{ k}\Omega$  का प्लग निकालिए और कुंजी  $K_1$  के प्लग को बंद कीजिए। प्रतिरोध बॉक्स से प्रतिरोध  $R$  को इस प्रकार समायोजित कीजिए कि गैलवनोमीटर के डायल पर पूर्ण पैमाना विक्षेप प्राप्त हो। प्रतिरोध  $R$  का मान तथा विक्षेप  $\theta$  नोट कीजिए।
3.  $R$  का मान नियत रखते हुए कुंजी  $K_2$  को प्लग लगाकर बंद कीजिए। शंट प्रतिरोध  $S$  का मान इस प्रकार समायोजित कीजिए कि गैलवनोमीटर का विक्षेप आर्धभूक विक्षेप  $\theta$  का ठीक आधा हो।  $S$  का मान नोट कीजिए। शंट प्रतिरोध  $S$  का मान नोट करने के पश्चात् कुंजी  $K_2$  का प्लग निकाल लीजिए।
4. चरण 2 तथा 3 को दोहराकर प्रेक्षणों के पाँच समुच्चय इस प्रकार लीजिए कि  $\theta$  में अंशों की संख्या सम हो तथा तालिका के रूप में  $R$ ,  $S$ ,  $\theta$  तथा  $\frac{\theta}{2}$  के प्रेक्षणों को नोट कीजिए।
5. समीकरण (E 6.9) तथा (E 6.11) का उपयोग करके क्रमशः गैलवनोमीटर का प्रतिरोध तथा गैलवनोमीटर का दक्षतांक परिकलित कीजिए।

## प्रेक्षण

सेल का विद्युत वाहक बल = ... V

गैलवनोमीटर के सम्पूर्ण पैमाने पर अंशों की संख्या = ...

तालिका E 6.1: गैलवनोमीटर का प्रतिरोध

| क्र. स. | उच्च प्रतिरोध $R$ ( $\Omega$ ) | गैलवनोमीटर में विक्षेप $\theta$ (अंश) | शंट प्रतिरोध $S$ ( $\Omega$ ) | गैलवनोमीटर में अर्ध विक्षेप $\frac{\theta}{2}$ (अंश) | $G = \frac{R.S}{R-S}$ ( $\Omega$ ) | $k = \frac{E}{R+G} \cdot \frac{1}{\theta}$ A/(अंश) |
|---------|--------------------------------|---------------------------------------|-------------------------------|--|------------------------------------|--|
| 1       |                                |                                       |                               |  |                                    |  |
| 2       |                                |                                       |                               |  |                                    |  |
| ...     |                                |                                       |                               |  |                                    |  |
| 5       |                                |                                       |                               |  |                                    |  |

## परिकलन

$G$  (गैलवनोमीटर का प्रतिरोध) का औसत मान = ...  $\Omega$

$k$  (गैलवनोमीटर का दक्षतांक) औसत का मान = ... ऐंपियर प्रति अंश

## परिणाम

1. अर्ध विक्षेप विधि द्वारा गैलवनोमीटर का प्रतिरोध,  $G = \dots \Omega$
2. गैलवनोमीटर का दक्षतांक,  $K = \dots$  ऐंपियर प्रति अंश

## सावधानियाँ

1. प्रतिरोध बॉक्स से उच्च प्रतिरोध (उच्च मान का  $R$ ) के प्लग को निकालने के पश्चात् ही कुंजी  $K_1$  को बंद करना चाहिए अन्यथा गैलवनोमीटर की कुंडली जल सकती है।
2. प्रतिरोध  $R$  का मान इस प्रकार समायोजित कीजिए कि गैलवनोमीटर के पैमाने पर विक्षेप सम अंशों में हो जिससे  $\frac{\theta}{2}$  अधिक सुगमता से प्राप्त किया जा सके।
3. बैटरी का emf नियत रहना चाहिए।
4. प्रतिरोध  $R$  के यथा संभव उच्चतम मान का उपयोग कीजिए। इससे  $G$  का यथार्थ मान सुनिश्चित होता है।
5. सभी संयोजन तथा प्रतिरोध बॉक्स के प्लग कसे हुए होने चाहिए।

## त्रुटियों के स्रोत

1. हो सकता है कि प्रतिरोध बॉक्स के प्लग ढीले हों अथवा वे साफ न हों।
2. हो सकता है कि प्रयोग की समस्त अवधि में बैटरी की emf नियत न रहे।

## परिचर्चा

1. कुंजी  $K_2$  को बंद करने पर एवम् प्रतिरोध बॉक्स  $R_{\text{BOX 2}}$  में से प्रतिरोध को समायोजित करके गैलवनोमीटर में विक्षेप  $\theta/2$  प्राप्त होता है। तब प्रतिरोध  $S$  का मान गैलवनोमीटर के प्रतिरोध  $G$  के बराबर होता है क्योंकि  $R$  में प्रवाहित विद्युत धारा,  $S$  व गैलवनोमीटर में आधी-आधी ही जायेगी। यह नोट करने वाली बात है कि  $R$  का मान  $S$  या  $G$  की तुलना में इतना अधिक है कि कुंजी  $K_2$  के खुलने या बंद करने पर  $R$  में प्रवाहित धारा में कोई खास प्रभाव नहीं पड़ता है।
2. गैलवनोमीटर की धारा सुग्राहिता को प्रति इकाई धारा प्रवाहित करने पर इसमें प्राप्त विक्षेप के रूप में परिभाषित करते हैं। जब कुंजी  $K_2$  को खुला रखते हैं तो इसमें प्रवाहित होने वाली विद्युत धारा का मान होगा

$$C\theta = \frac{E}{R}$$

$$C = \frac{E}{R}\theta$$

- समीकरण 6.9 से  $RS = G(R - S)$  है।  $RS$  को  $y$ -अक्ष एवं  $(R - S)$  को  $x$ -अक्ष पर लेकर  $RS$  एवं  $(R - S)$  के बीच ग्राफ आलेखित करते हैं। इस ग्राफ की प्रवणता से भी गैलवनोमीटर का प्रतिरोध  $G$  ज्ञात किया जा सकता है।

### स्व-मूल्यांकन

- गैलवनोमीटर का उपयोग विद्युत धारा की माप के लिए कैसे किया जाता है?
- (a) गैलवनोमीटर, ऐमीटर और वोल्टमीटर में से किसका प्रतिरोध सबसे अधिक है और किसका सबसे कम है? समझाइए।  
(b) मिलीऐमीटर और माइक्रोऐमीटर में किसका प्रतिरोध कम है?
- गैलवनोमीटर की सुग्राहिता किन-किन कारकों पर निर्भर करती है?
- सेल का आंतरिक प्रतिरोध शून्य मान लिया गया है। इसका अभिप्राय यह हुआ कि हमें एक ताजा चार्ज किया हुआ संचायक सेल प्रयोग में लाना होगा या एक अच्छे बैटरी निराकरक का इस्तेमाल करना होगा। यदि आंतरिक प्रतिरोध का मान परिमित है तो यह परिणाम पर क्या प्रभाव डालेगा?
- क्या गैलवनोमीटर का प्रतिरोध  $1/3$  विक्षेप लेकर निकाला जा सकता है? यदि ऐसा है तो  $G$  निकालने के लिए सूत्र में क्या परिवर्तन लाने होंगे?

### सुझाए गए अतिरिक्त प्रयोग/कार्यकलाप

- प्रतिरोध  $R$  तथा  $\frac{1}{\theta}$  ( $x$ -अक्ष के अनुदिश  $R$  को लेकर) के बीच ग्राफ आलेखित कीजिए। इस ग्राफ का उपयोग  $G$  तथा  $k$  ज्ञात करने के लिए कीजिए।
- $\theta$  को  $y$ -अक्ष लेकर तथा  $\left(\frac{E}{R+G}\right)$  को  $x$ -अक्ष पर लेकर  $\theta$  का  $\left(\frac{E}{R+G}\right)$  के विरुद्ध एक ग्राफ आलेखित कीजिए। इस ग्राफ से आप  $k$  कैसे ज्ञात करेंगे।
- दिये गये गैलवनोमीटर को 0 - 3A परिसर के ऐमीटर में परिवर्तित करने के लिए  $G$  तथा  $k$  के मानों का उपयोग करके आवश्यक शंट प्रतिरोध का मान परिकलित कीजिए।
- दिये गये गैलवनोमीटर को 0 - 30 V परिसर के वोल्टमीटर में परिवर्तित करने के लिए आवश्यक श्रेणी प्रतिरोध परिकलित कीजिए।

# प्रयोग 7

## उद्देश्य

दिये गये गैलवनोमीटर ( ज्ञात प्रतिरोध तथा दक्षतांक का ) को ( i ) वांछित परिसर के ऐमीटर ( जैसे 0 से 30mA ) तथा ( ii ) वांछित परिसर के वोल्टमीटर ( जैसे 0 से 3V ) में परिवर्तित करना तथा इनका सत्यापन करना।

## उपकरण तथा आवश्यक सामग्री

ज्ञात प्रतिरोध तथा दक्षतांक का गैलवनोमीटर, 26 या 30 SWG का कांस्टेंटन अथवा मैंगनिन का एक तार, एक बैटरी अथवा बैटरी निराकरक, एक दिशिक कुंजी, 200  $\Omega$  परिसर का एक धारा नियंत्रक, 0-30 mA परिसर का एक ऐमीटर, 3 V परिसर का एक वोल्टमीटर, संयोजी तार तथा रेगमाल।

## (i) सिद्धांत ( गैलवनोमीटर का ऐमीटर में परिवर्तन )

गैलवनोमीटर एक ऐसी सुग्राही युक्ति है जो परिपथ में प्रवाहित 100 mA कोटि की अति निम्न विद्युत धारा का संसूचन कर सकती है। एक ऐम्पियर कोटि की विद्युत धारा की माप के लिए  $G$  प्रतिरोध के गैलवनोमीटर के सिरों पर पार्श्व क्रम में एक निम्न प्रतिरोध, जिसे शंट कहते हैं, संयोजित कर देते हैं।

यदि गैलवनोमीटर में पूर्ण पैमाना विक्षेप के लिए परिपथ में कुल विद्युत धारा  $I_0$  है, तो विद्युत धारा  $(I_0 - I_g)$  शंट  $S$  से प्रवाहित होती है, यहाँ  $I_g$  पूर्ण पैमाना विक्षेप के लिए गैलवनोमीटर में प्रवाहित होने वाली विद्युत धारा है। इस उपकरण का अंशांकन इस प्रकार किया जाता है कि यह विद्युत धारा को सीधे ऐंपीयर से पढ़ा जा सके और फिर इसका उपयोग ऐमीटर की भाँति किया जा सके। चूँकि  $G$  तथा  $S$  एक दूसरे के पार्श्व में संयोजित हैं अतः, इन दोनों के सिरों पर विभवांतर समान है, अतः

$$I_g G = (I_0 - I_g) S \quad \text{[E 7.1]}$$

अथवा 
$$S = \frac{I_g G}{I_0 - I_g} \quad \text{[E 7.2]}$$

गैलवनोमीटर के दक्षतांक का निरूपण प्रतीक  $k$  द्वारा किया जाता है जो पैमाने के एक अंश के तदनुरूपी विद्युत धारा को निरूपित करता है; इस प्रकार यदि गैलवनोमीटर के पैमाने पर शून्य के दोनों ओर कुल अंशों की संख्या  $N$  है, तो विद्युत धारा  $I_g$  का मान इस प्रकार व्यक्त किया जा सकता है

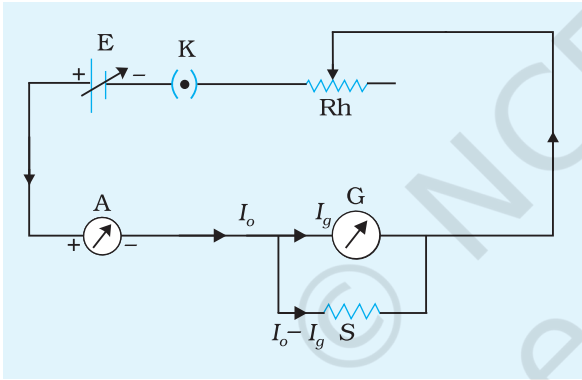
$$I_g = kN$$

यदि  $n$  परिवर्तित गैलवनोमीटर में वास्तविक विक्षेप को निरूपित करता है तो कुल विद्युत धारा

$$I = n \frac{I_o}{N}$$

### कार्यविधि

1. गैलवनोमीटर के प्रतिरोध  $G$  तथा इसका दक्षतांक  $k$  प्रयोग 6 की कार्यविधि के अनुसार ज्ञात कीजिए।



**चित्र E 7.1** गैलवनोमीटर को ऐमीटर में परिवर्तन के सत्यापन के लिए परिपथ

2. गैलवनोमीटर के पैमाने पर शून्य के दोनों ओर कुल अंशों की संख्या  $N$  की गणना कीजिए।
3. संबंध  $I_g = Nk$  (यहाँ  $k$  गैलवनोमीटर का दक्षतांक है) का उपयोग करके गैलवनोमीटर में पूर्ण पैमाना विक्षेप के लिए विद्युत धारा  $I_g$  का मान परिकलित कीजिए।
4. सूत्र  $S = \frac{I_g G}{I_o - I_g}$  का उपयोग करके शंट प्रतिरोध  $S$  का परिकलन कीजिए।
5. तार की त्रिज्या  $r$  मापिए तथा प्रतिरोधकता  $\rho$  के दिये गये मान से शंट प्रतिरोध  $S$  के लिए तार की लंबाई  $l$  परिकलित कीजिए। [सूत्र  $l = \frac{S\pi r^2}{\rho}$  का उपयोग कीजिए]

6. मान लीजिए तार की परिकलित लंबाई 10cm है। तब इसे 3-4 cm और अधिक लंबा काटकर इसे गैलवनोमीटर के पार्श्व में संयोजित करके चित्र E7.1 में दिये गये परिपथ आरेख के अनुसार परिपथ पूरा कीजिए।

7. तार की लंबाई इस प्रकार समायोजित कीजिए कि जब हमें गैलवनोमीटर में पूर्ण पैमाना विक्षेप दिखायी दे तो ऐमीटर में विद्युतधारा 30 mA हो।

8. इस प्रकार अब गैलवनोमीटर 30 mA परिसर के ऐमीटर में रूपांतरित हो गया है।

9. अब शंट तार की यथार्थ लंबाई मापिए तथा पहले मापी गयी त्रिज्या का मान तथा ज्ञात प्रतिरोधकता का उपयोग करके इसका प्रतिरोध परिकलित कीजिए।

10. प्रतिरोध के उपरोक्त मान की तुलना सूत्र  $S = \frac{l \times \rho}{\pi r^2}$  द्वारा परिकलित मान से कीजिए।



## प्रेक्षण

1. गैल्वनोमीटर का प्रतिरोध,  $G$  प्रदत्त = ...  $\Omega$
2. गैल्वनोमीटर का दक्षतांक  $k$  (प्रदत्त) = ... ऐम्पियर प्रति अंश
3. गैल्वनोमीटर पैमाने के शून्य के दोनों ओर अंशों की संख्या  $N = \dots$  अंश
4.  $N$  अंशों का पूर्ण पैमाना विक्षेप उत्पन्न करने के लिए आवश्यक विद्युत धारा  $I_g = kN = \dots$  ऐम्पियर
5. तार की त्रिज्या-  
दिये गये स्क्रूगेज का अल्पतमांक = ... cm  
शून्य त्रुटि = ... cm  
शून्य संशोधन = ... cm  
तार का प्रेक्षित व्यास-  
(i) ... cm                      (ii) ... cm  
(iii) ... cm                      (iv) ... cm  
औसत प्रेक्षित व्यास,  $D = \dots$  cm  
तार की त्रिज्या,  $r = D/2 \dots$  cm

## परिकलन

1. शंट प्रतिरोध =  $S = \frac{I_g G}{I_0 - I_g} = \dots \Omega$
2. तार के पदार्थ के विशिष्ट प्रतिरोध का प्रदत्त मान  $\rho = \dots \Omega\text{m}$
3. तार की आवश्यक लंबाई,  $l = \frac{S\pi r^2}{\rho} = \dots \text{cm}$
4. वांछित परिसर के लिए शंट तार की प्रेक्षित लंबाई,  $l' = \dots \text{cm}$
5. तार की प्रेक्षित लंबाई से शंट प्रतिरोध,  $S' = \frac{l' \times \rho}{\pi r^2} = \dots \Omega$

## परिणाम

दिये गये गैल्वनोमीटर को 0 से ... ऐम्पियर के ऐमीटर में परिवर्तित करने के लिए

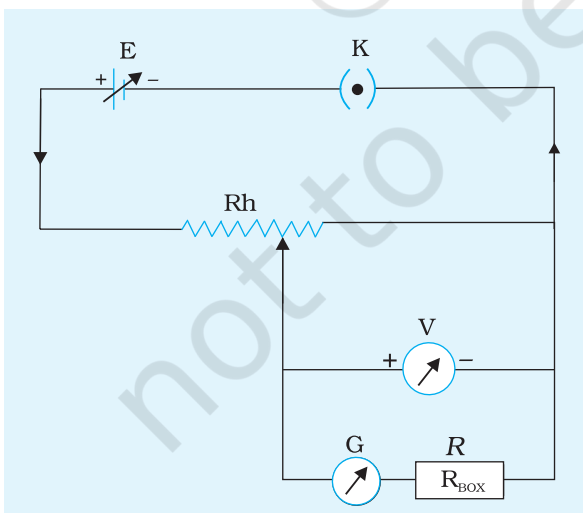
1. शंट तार का परिकल्पित प्रतिरोध,  $S = \dots \Omega$
2. शंट तार का प्रेक्षित प्रतिरोध,  $S' = \dots \Omega$

## सावधानियाँ

1. सत्यापन के लिए ऐसे ऐमीटर का उपयोग कीजिए जिसका परिसर परिवर्तित किए जा रहे परिसर के समान हो ।
2. तार की परिकल्पित लंबाई से 3-4 cm अतिरिक्त लंबा तार काटिए ।
3. तार की लंबाई समायोजित करने के बाद तार दो प्लगों के बीच तार की लंबाई सावधानीपूर्वक मापिए ।

## (ii) सिद्धांत ( गैल्वनोमीटर का वोल्टमीटर में परिवर्तन )

## कार्यविधि



**चित्र E 7.2** गैल्वनोमीटर को ऐमीटर में परिवर्तन के सत्यापन के लिए परिपथ

## प्रेक्षण

1. गैल्वनोमीटर का प्रतिरोध,  $G$  (प्रदत्त) =  $\dots \Omega$
2. गैल्वनोमीटर का दक्षतांक,  $k$  (प्रदत्त) =  $\dots$  ऐंपियर प्रति अंश
3. गैल्वनोमीटर स्केल के 0 के दोनो ओर अंशों की संख्या,  $N = \dots$  अंश
4.  $N$  अंश के पूर्ण स्केल विक्षेप प्राप्त करने के लिए आवश्यक धारा  $I_g = kN = \dots$  ऐंपियर

5. प्रतिरोध बॉक्स से निकाला गया कुल प्रतिरोध = ...  $\Omega$

### परिकलन

गैल्वनोमीटर के श्रेणीक्रम में संयोजित करने के लिए प्रतिरोध है,

$$R = \frac{V_o}{I_g} = \dots \Omega$$

### परिणाम

दिए गए गैल्वनोमीटर को 0 से ... V के वोल्टमीटर में परिवर्तित करने के लिए

1. श्रेणी प्रतिरोध का परिकलित मान,  $R = \dots \Omega$
2. श्रेणी प्रतिरोध का प्रेक्षित मान,  $R' = \dots \Omega$
3. पूर्ण पैमाने पर विक्षेप के लिए धारा,  $I_g = \dots$  ऐंपियर

### सावधानियाँ

1. उपयोग किये जाने वाले प्रतिरोध बॉक्स का प्रतिरोध उच्च होना चाहिए।
2. धारा नियंत्रक का उपयोग विभव भाजक के रूप में किया जाना चाहिए।
3. प्रतिरोध बॉक्स से पहले 10 k $\Omega$  कोटि का प्रतिरोध उपयोग किया जाना चाहिए और इसके पश्चात् बैटरी की कुंजी बंद की जानी चाहिए ताकि गैल्वनोमीटर को कोई क्षति न हो।

### त्रुटियों के स्रोत

हो सकता है कि तार असमान अनुप्रस्थ काट का हो।

### परिचर्चा

1. यदि तार की अनुप्रस्थ काट असमान है तो यह प्रेक्षणों को किस प्रकार प्रभावित करेगी?
2. धारा नियंत्रक का विद्युत धारा भाजक तथा विभव भाजक की भाँति उपयोग कीजिए।
3. यह जाँचने के लिए कि आपके उपकरण में घर्षण बहुत कम है,  $\theta$  का मान 5 से 10 बार एक ही व्यवस्था में निकालिए। यदि प्रत्येक बार सूई स्केल पर उसी बिंदु पर बार-बार आती है तो आपके उपकरण में घर्षण काफी कम है।

### स्व-मूल्यांकन

1. आप परिवर्तित गैलवनोमीटर का परिसर 0 से 60 mA तक कैसे बढ़ा सकते हैं?
2. आप परिवर्तित गैलवनोमीटर का परिसर 0–20 mA तक कैसे घटा सकते हैं?
3. यदि  $S \ll G$  है, तो परिवर्तित गैलवनोमीटर के प्रतिरोध की कोटि क्या होगी?
4. ऐमीटर को किसी विद्युत परिपथ में हमेशा श्रेणी क्रम में क्यों संयोजित किया जाता है?
5. वोल्टमीटर को किसी विद्युत परिपथ में हमेशा पार्श्व क्रम में क्यों संयोजित किया जाता है?

### सुझाए गये अतिरिक्त प्रयोग / कार्यकलाप

1. समान पदार्थ के तार की लंबाई परिकलित कीजिए यदि तार की त्रिज्या दो गुनी कर दी गयी है।
2. यदि तार की त्रिज्या समान है मगर यह तांबे का बना है, तो तार की लंबाई परिकलित कीजिए।
3. ऐमीटर तथा वोल्टमीटर के परिसर परिवर्तित करके उपर्युक्त प्रयोग में अपनायी गयी कार्यविधि को दोहराइए।
4. परिवर्तित ऐमीटर/वोल्टमीटर को सत्यापन के लिए इस्तेमाल कीजिए जिसका परिसर परिवर्तित परिसर के बराबर हो।