

प्रयोग 5

उद्देश्य

पोटेंशियोमीटर द्वारा दिये गये प्राथमिक सेल का आंतरिक प्रतिरोध ज्ञात करना।

आवश्यक उपकरण तथा सामग्री

पोटेंशियोमीटर, लेक्लांशे सेल अथवा शुष्क सेल, ऐमीटर प्रतिरोध बॉक्स ($R_{\text{BOX 1}}$) (लगभग $0-50\Omega$), एक दिशिक कुंजी-तीन, गैल्वनोमीटर, उच्च प्रतिरोध बॉक्स ($R_{\text{BOX 2}}$) (लगभग $0-10\text{ K}\Omega$), निम्न प्रतिरोध धारा नियंत्रक (लगभग 20Ω), जॉकी, लेड संचायी सेल तथा संयोजी तारें।

सिद्धांत

जब किसी प्रतिरोध R को emf E तथा आंतरिक प्रतिरोध r के प्राथमिक सेल के सिरों से संयोजित किया जाता है, तो परिपथ में प्रवाहित विद्युत धारा

$$I = \frac{E}{R+r} \quad \text{(E 5.1)}$$

सेल के दो सिरों के बीच विभवांतर $V (= IR)$

$$V = \frac{E}{R+r} R \quad \text{(E 5.2)}$$

$$\text{इस प्रकार } \frac{E}{V} = 1 + \frac{r}{R}$$

$$\text{अथवा } r = \left(\frac{E}{V} - 1 \right) R \quad \text{(E 5.3)}$$

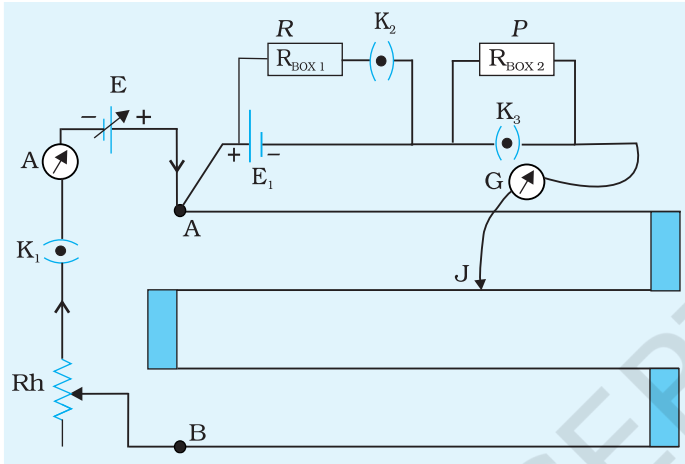
यदि l_0 तथा l_1 क्रमशः परिपथ खुले तथा बंद होने पर पोटेंशियोमीटर तार के सिरों A से शून्य विक्षेप स्थितियों की दूरियां हैं (Fig. E 5.1), तब E तथा V क्रमशः l_0 तथा l के अनुक्रमानुपाती होते हैं।

$$\frac{E}{V} = \frac{l_0}{l} \quad \text{(E 5.4)}$$

समीकरणों (E 5.3) और (E 5.4) से

$$(E 5.5) \quad r = \left(\frac{l_0 - l}{l} \right) R$$

कार्यविधि



चित्र E 5.1 पोर्टेशियोमीटर द्वारा एक प्राथमिक सेल के आंतरिक प्रतिरोध ज्ञात करने का परिपथ

1. (चित्र E 5.1) के विद्युत परिपथ में दर्शाए अनुसार विभिन्न वैद्युत-अवयवों को संयोजित कीजिए। परिपथ के संयोजनों की जाँच के पश्चात्, कुंजी K_1 को बंद कीजिए।
2. प्रतिरोध बॉक्स ($R_{\text{BOX } 2}$) से संरक्षी उच्च प्रतिरोध P लगाकर तथा K_2 तथा K_3 कुंजियों को खुला रखते हुए शून्य विक्षेप स्थिति ज्ञात कीजिए। अंतिम पाठ्यांक के लिए कुंजी K_3 का उपयोग करके प्रतिरोध P को लघुपथित करके संतुलन लंबाई l_0 ज्ञात कीजिए।
3. प्रतिरोध बॉक्स ($R_{\text{BOX } 1}$) से $R = 10\Omega$ लेकर कुंजी K_2 को बंद करके शीघ्रता से नयी संतुलन लंबाई मापिए। इसे करने के तुरंत पश्चात् कुंजी K_2 को खोल दीजिए।
4. उपर्युक्त प्रेक्षण में शुरू से अंत तक ऐमीटर के पाठ्यांक को नियत रखिए।
5. 1Ω के चरणों में R का मान घटाते हुए R के प्रत्येक मान के लिए संतुलन लंबाई l ज्ञात कीजिए।
6. प्रयोग के अंत में कुंजी K_2 को खोलिए तथा l_0 को पुनः प्राप्त करने के लिए चरण 2 को दोहराइए।

प्रेक्षण

$l_0 = \dots$ cm (प्रयोग के आरंभ में)

$l_0 = \dots$ cm (प्रयोग के अंत में)

औसत $l_0 = \dots$ cm

तालिका E 5.1: संतुलन लंबाई

क्र.स.	$R \Omega$	l सेमी	$\frac{1}{R} \Omega^{-1}$	$\frac{1}{l}$ सेमी ⁻¹	$r = \left(\frac{l_0 - l}{l} \right) R \Omega$
1					
2					
--					
6					

परिकलन

1. समीकरण (E 5.5) में l_0 , l तथा R के तदनुसूची मानों को प्रतिस्थापित कीजिए तथा

$$r \text{ का मान परिकलित कीजिए, यहां } r = \left(\frac{l_0 - l}{l} \right) R$$

2. ग्राफी विधि का उपयोग कर भी r का मान ज्ञात कीजिए। ध्यान दीजिए, समीकरण (E 5.5) को इस प्रकार व्यक्त किया जा सकता है

$$\frac{1}{R} = \frac{l_0}{r} \left(\frac{1}{l} \right) - \frac{1}{r}$$

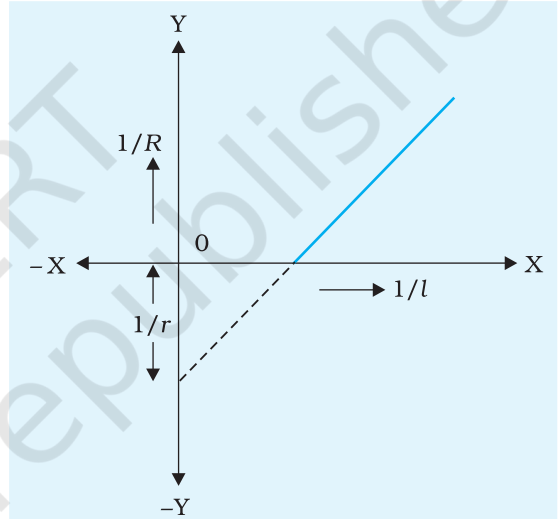
(E 5.6)

यह एक सरल रेखा का समीकरण है चित्र (E 5.2)।

3. $\frac{1}{l}$ को x-अक्ष पर लेकर तथा $\frac{1}{R}$ को y- अक्ष

पर लेकर $\frac{1}{R}$ तथा $\frac{1}{l}$ के बीच ग्राफ आलेखित कीजिए।

4. बिंदुओं के जितने निकट से हो सके, एक सरल रेखा खींचिए। y-अक्ष पर ऋणात्मक अंतः खंड से $\frac{1}{r}$ का मान प्राप्त होता है। इस प्रकार r का मान प्राप्त कीजिए चित्र (E 5.2)।



चित्र E 5.2 $1/R$ तथा $1/l$ के बीच ग्राफ

परिणाम

दिये गये सेल का आंतरिक प्रतिरोध r

- (i) परिकलन द्वारा ... Ω
- (ii) ग्राफ द्वारा ... Ω

सावधानियाँ

1. जिस प्राथमिक सेल का आंतरिक प्रतिरोध ज्ञात करना है, प्रयोग के समय उससे छेड़छाड़ नहीं करनी चाहिए अन्यथा इसके आंतरिक प्रतिरोध में परिवर्तन हो सकता है।
2. बैटरी E का emf प्राथमिक सेल E_1 के emf से अधिक होना चाहिए।
3. दोनों सेलों E_1 तथा E_2 के धन टर्मिनल पोटेंशियोमीटर के एक ही बिंदु से संयोजित होने चाहिए।

4. लंबाइयाँ सदैव ही बिंदु A, अर्थात् उस बिंदु, जिससे बैटरी का धन टर्मिनल संयोजित है, से मापी जानी चाहिए तथा इन्हें शून्य विक्षेप स्थिति तक मापनी चाहिए।
5. कुंजी K_1 तथा K_2 में प्लग को पाठ्यांक लेते समय ही लगाना चाहिए अन्यथा सतत् धारा प्रवाह के कारण तार गर्म हो जाएगा और उससे सेल का आंतरिक प्रतिरोध भी प्रभावित होगा।

त्रुटियों के स्रोत

1. पोर्टेशियोमीटर तार असमान अनुप्रस्थ काट का हो सकता है।
2. सिरों पर लगी पीतल की पट्टियों का परिमित प्रतिरोध हो सकता है।
3. प्रयोग की समस्त अवधि में हो सकता है कि तार की लंबाई के अनुदिश वोल्टतापात उत्पन्न करने वाली सहायक बैटरी की emf नियत न रहे।
4. विद्युत धारा द्वारा पोर्टेशियोमीटर तार के गर्म होने के कारण परिणाम में त्रुटि हो सकती है।

परिचर्चा

1. पोर्टेशियोमीटर के सिद्धांत में यह माना जाता है कि प्रयोग की समस्त अवधि में तार AB से स्थायी धारा प्रवाहित होती है। अतः प्रयोग की अवधि में संचायी बैटरी का emf नियत रहना चाहिए।
2. पैमाने पर जाँकी की स्थिति का पाठ्यांक मापक पैमाने की अल्पतमांक $\pm 0.1\text{cm}$ की यथार्थता तक लिया जा सकता है। इसके अतिरिक्त जाँकी का किनारा इस अल्पतमांक को और सीमित कर देता है। अतः तीक्ष्ण किनारे की जाँकी का उपयोग किया जाना चाहिए।
3. पैमाने का सिरा यदि यथार्थ रूप से तार के सिरे पर न हो तो l की माप में शून्यांक त्रुटि हो सकती है।

स्व-मूल्यांकन

1. emf के सभी स्रोतों के धन टर्मिनलों को पोर्टेशियोमीटर तार के सिरे A से संयोजित करते हैं, परंतु यदि emf के सभी स्रोतों के ऋण टर्मिनलों को सिरे A से संयोजित करें तो इससे संतुलन लंबाई किस प्रकार प्रभावित होगी?
2. नये-नये बने लेक्लांशे सेल का आंतरिक प्रतिरोध ज्ञात कीजिए। क्या इसके आंतरिक प्रतिरोध में R के साथ कोई परिवर्तन होता है?
3. किसी सेल के आंतरिक प्रतिरोध को प्रभावित करने वाले कारक लिखिए।

सुझाए गए अतिरिक्त प्रयोग/कार्यकलाप

1. विभिन्न ब्रांड के शुष्क सेलों के आंतरिक प्रतिरोध ज्ञात कीजिए।
2. क्या इस विधि द्वारा किसी द्वितीयक सेल का आंतरिक प्रतिरोध ज्ञात किया जा सकता है? अपने उत्तर की पुष्टि कारण सहित कीजिए।