

उद्देश्य

दोलन विधि द्वारा $T^2 - m$ ग्राफ आलेखित करके किसी कुंडलिनी कमानी का बल नियतांक एवं प्रभावी द्रव्यमान ज्ञात करना।

उपकरण

हल्के भार की कुंडलिनी कमानी जिसके निचले सिरे पर एक संकेतक के साथ हैंगर को लटकाने के लिए एक हुक/छल्ला लगा हो, (कमानी का आंतरिक व्यास लगभग 1-1.5cm अथवा 100g परिसर की कमानीदार तुला की कमानी के व्यास के बराबर हो सकता है। एक दृढ़ टेक, हैंगर तथा 10g के खाँचेदार बाट (यदि बल नियतांक का मान अधिक हो तो 20g के खाँचेदार बाट भी उपयोग किए जा सकते हैं), क्लैप स्टैंड, तुला, मापक स्केल (15-30cm), विराम घड़ी (अल्पतमांक 0.1s)।

सिद्धांत

किसी कमानी का कमानी स्थिरांक (अथवा बल नियतांक) इस प्रकार व्यक्त किया जाता है:

(E 10.1)

$$\text{कमानी स्थिरांक, } K = \frac{\text{प्रत्यानयन बल}}{\text{विस्तार}}$$

इस प्रकार कमानी स्थिरांक कमानी में प्रति एकांक विस्तार के लिए प्रत्यानयन बल होता है। इसके मान का निर्धारण कमानी के प्रत्यास्थ गुणों द्वारा होता है। बिंदु रूपी किसी दृढ़ टेक (दीवार में जड़ी कोई कील) से निलंबित कमानी के मुक्त सिरे से किसी दी गई वस्तु को लटका दिया जाता है। यदि इस वस्तु को खींचकर छोड़ दें तो वह सरल आवर्त दोलन करने लगती है।

कमानी स्थिरांक K की कुंडलिनी कमानी का आवर्त काल (T) इस प्रकार व्यक्त किया जाता है,

$$T = 2\pi \sqrt{\frac{m}{K}}$$

यहाँ m कमानी से लटकी वस्तु का द्रव्यमान है। यदि कमानी का अपना द्रव्यमान अधिक हो तो यह व्यंजक का रूप,

$$T = 2\pi\sqrt{\frac{m_0 + m}{K}}$$

(E 10.2)

हो जाता है। यहाँ m_0 कमानी निकाय (कमानी + संकेतक + हैंगर) का प्रभावी द्रव्यमान तथा m लटकी हुई वस्तु का द्रव्यमान है। यदि कमानी सुदृढ़ (उच्च कमानी स्थिरांक वाली) हो तो उसका आवर्तकाल लघु होता है।

आप दो विभिन्न निलंबित वस्तुओं (भारों), जिनके द्रव्यमान m_1 तथा m_2 है, से संबद्ध आवर्तकालों क्रमशः T_1 तथा T_2 को ज्ञात करके कमानी निकाय के द्रव्यमान m_0 का विलोपन कर सकते हैं। तब

$$T_1 = 2\pi\sqrt{\frac{m_0 + m_1}{K}}$$

(E 10.3)

$$T_2 = 2\pi\sqrt{\frac{m_0 + m_2}{K}}$$

(E 10.4)

समीकरण (E 10.3) तथा (E 10.4) से m_0 का विलोपन करने पर, हमें प्राप्त होता है

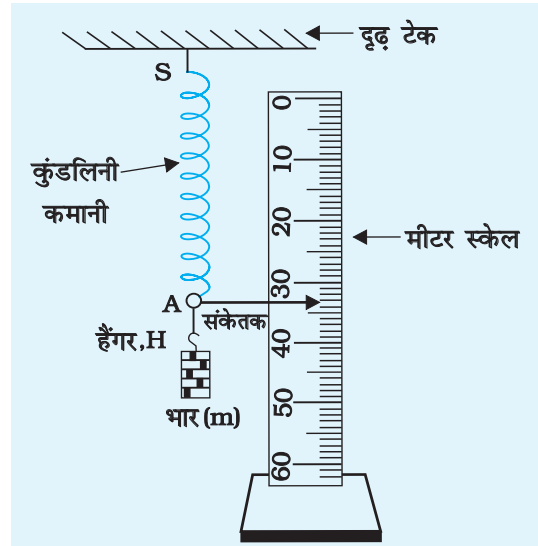
$$K = 4\pi^2 (m_1 - m_2)/(T_1^2 - T_2^2)$$

(E 10.5)

m_1 , m_2 , T_1 तथा T_2 के मानों को ज्ञात कर समीकरण (E 10.5) के उपयोग द्वारा कमानी निकाय का कमानी स्थिरांक निर्धारित किया जा सकता है।

कार्यविधि

1. चित्र E 10.1 में दिखाए अनुसार किसी दृढ़ टेक से एक कुंडलिनी कमानी SA जिसके मुक्त सिरे A से एक संकेतक तथा हैंगर जुड़ा हो, निलंबित कीजिए।
2. एक मापक पैमाने (स्केल) को कमानी से सटाकर ऊर्ध्वाधर व्यवस्थित कीजिए। यह ध्यान रखिए कि संकेतक को स्केल को स्पर्श किए बिना स्केल के ऊपर मुक्त गति करनी चाहिए।
3. स्केल का अल्पतमांक ज्ञात कीजिए। यह प्रायः 1mm या 0.1cm होता है।
4. विराम घड़ी की कार्य विधि का परीक्षण कीजिए और इसका अल्पतमांक ज्ञात कीजिए।
5. m_1 द्रव्यमान की वस्तु (भार) अथवा खाँचेदार बाट को धीरे से हैंगर से लटकाइए। संकेतक को रुकने तक प्रतीक्षा कीजिए। यह दिए गए भार के लिए साम्यावस्था की स्थिति है। अब भार को थोड़ा-सा नीचे की ओर



चित्र E 10.1 कुंडलिनी कमानी के कमानी स्थिरांक के अध्ययन की प्रायोगिक व्यवस्था

खींचकर धीमे से छोड़ दीजिए ताकि यह ऊर्ध्वाधर दोलन कर सके। संकेतक P की स्केल पर स्थायी स्थिति को ही संदर्भ या माध्य स्थिति मानना चाहिए। जैसे ही संकेतक P माध्य स्थिति को (मान लीजिए नीचे से ऊपर की ओर) पार करे तुरंत ही विराम घड़ी को आरंभ कर दीजिए। उसी क्षण से दोलनों की संख्या गिनना आरंभ कीजिए।

6. जैसे-जैसे समान दिशा में संकेतक माध्य स्थिति को पार करता रहे, दोलनों का गिनना 1, 2, 3, ..., n जारी रखिए। किसी भी गिनती n (जैसे 5 से 10 तक) के दोलनों के पूर्ण होते ही विराम घड़ी बंद कर दीजिए। विराम घड़ी का डायल पढ़कर भार द्वारा पूर्ण किए n दोलनों का कुल समय (t) नोट कीजिए।
7. इतनी संख्या (n) के दोलन करने का कुल समय कम-से-कम तीन बार अवश्य ज्ञात कीजिए। इन पाठ्यांकों का माध्य समय (t_1) ज्ञात कीजिए। इसके पश्चात एक दोलन का समय अर्थात् दोलन कर रही कुंडलिनी कमानी (भार सहित) का आवर्तकाल $T_1 (= t_1/n)$ परिकलित कीजिए।
8. दो अन्य खांचेदार बाट के लिए चरण 5 एवं 6 दोहराइए।
9. प्रत्येक भार के लिए दोलन का आवर्तकाल $T=t/n$ ज्ञात कीजिए तथा अपने प्रेक्षणों को सारणी में लिखिए।
10. प्रत्येक भार के लिए कमानी स्थिरांक K_1 , K_2 तथा K_3 के मान परिकलित कीजिए। K_1 , K_2 तथा K_3 के मानों का माध्य ज्ञात करके दी गई कुंडलिनी कमानी का माध्य कमानी स्थिरांक K ज्ञात कीजिए।
11. कमानी स्थिरांक K का मान y अक्ष के अनुदिश T^2 तथा x अक्ष के अनुदिश m लेकर T^2 तथा m का ग्राफ़ खींचकर भी ज्ञात किया जा सकता है।

[टिप्पणी- दोलन n की संख्या अधिक-से-अधिक ली जानी चाहिए ताकि समय मापन की त्रुटि को कम-से-कम किया जा सके। दोलनों की संख्या n निर्धारित करने की एक विधि विराम घड़ी के अल्पतमांक पर आधारित है। यदि विराम घड़ी का अल्पतमांक 0.1s हो तो मापन की त्रुटि को 1% की सीमा में रखने के लिए लघुतम समय 10s होना चाहिए। अतः n का निर्धारण उन दोलनों की संख्या के आधार पर किया जाना चाहिए। जितने दोलन द्रव्यमान द्वारा लगभग 10s में पूर्ण किए जाते हैं।]

प्रेक्षण

ऊर्ध्वाधर स्केल का अल्पतमांक = ...mm = ...cm

विराम घड़ी का अल्पतमांक = ...s

भार 1 का द्रव्यमान $m_1 = \dots g = \dots kg$

भार 2 का द्रव्यमान $m_2 = \dots g = \dots kg$

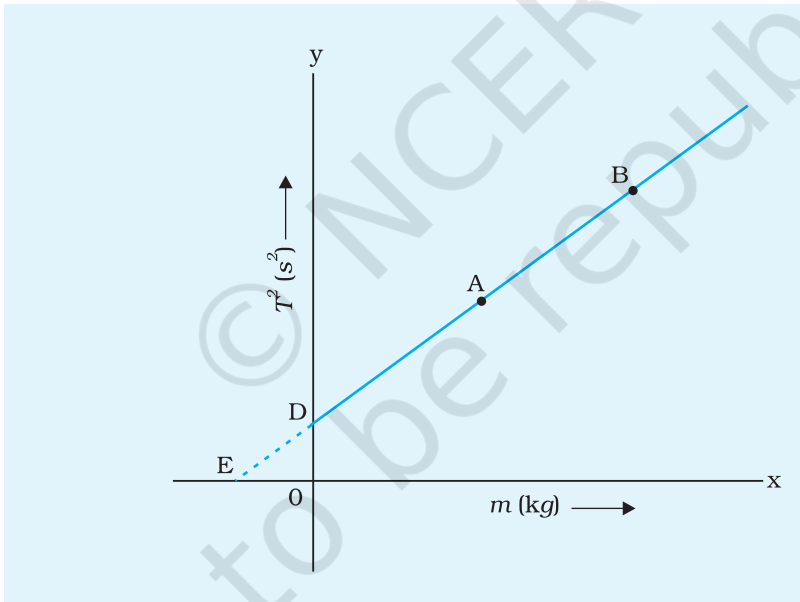
भार 3 का द्रव्यमान $m_3 = \dots g = \dots kg$

सारणी E 10.1- भार सहित कुंडलिनी कमानी के दोलों के आवर्तकाल T का मापन

क्रम संख्या	भार (वस्तु) का द्रव्यमान m (kg)	संकेतक की स्थायी स्थिति x (cm)	दोलनों की संख्या (n)	n दोलों का समय t (s)				आवर्तकाल $T = t/n$ (s)
				माध्य	1	2	3	
1								
2								
3								

परिकलन

समीकरण (E 10.5) में m_1, m_2, m_3 तथा T_1, T_2, T_3 के मानों को भरिए।



चित्र E10.2 कुंडलिनी कमानी के लिए चित्र T^2 एवं m के बीच अपेक्षित ग्राफ

$$K_1 = 4\pi^2 (m_1 - m_2) / (T_1^2 - T_2^2);$$

$$K_2 = 4\pi^2 (m_2 - m_3) / (T_2^2 - T_3^2);$$

$$K_3 = 4\pi^2 (m_1 - m_3) / (T_1^2 - T_3^2)$$

K_1, K_2 तथा K_3 के मानों को परिकलित करके दी गई कुंडलिनी कमानी के कमानी स्थिरांक का माध्य मान ज्ञात कीजिए। परिणाम को उचित मात्रकों एवं सार्थक अंकों में व्यक्त कीजिए।

कमानी स्थिरांक तथा कमानी के प्रभावी द्रव्यमान का मान T^2 तथा m के मध्य ग्राफ़ खींचकर भी ज्ञात किया जा सकता है। इस ग्राफ़ का अनुमानित रूप सरल रेखीय है जैसा कि चित्र E 10.2 में दिखाया गया है। कमानी स्थिरांक $K(=4\pi^2/m')$ का मान सरल रेखीय ग्राफ़ की प्रवणता m' द्वारा परिकलित किया जा सकता है।

सरल रेखीय ग्राफ़ के y अक्ष पर अंतःखंड c तथा प्रवणता m' के ज्ञात मानों का उपयोग करके कुंडलिनी कमानी के प्रभावी द्रव्यमान $m_0(=c/m')$ का परिकलन किया जा सकता है। कुंडलिनी कमानी के प्रभावी मान $m_0(=-c')$ की सरल रेखीय ग्राफ़ द्वारा x अक्ष पर बनाये अंतःखंड (c') के मान से सीधे ही गणना भी की जा सकती है।

परिणाम

दी गई कुंडलिनी कमानी का कमानी स्थिरांक = ...N m⁻¹.

कुंडलिनी कमानी का प्रभावी द्रव्यमान = ...g = ...kg

K के मान में त्रुटि का परिकलन ग्राफ़ की प्रवणता में त्रुटि द्वारा किया जा सकता है

$$\frac{\Delta K}{K} = \frac{\Delta \text{प्रवणता}}{\text{प्रवणता}}$$

प्रभावी द्रव्यमान m_0 में त्रुटि ग्राफ़ के अंतःखंड तथा प्रवणता में त्रुटि के तुल्य होगा। परिणाम को त्रुटि सहित व्यक्त कीजिए।

परिचर्चा

1. किसी कुंडलिनी कमानी के कमानी स्थिरांक के परिमाण की परिशुद्धता मुख्यतः कमानी के दोलन के आवर्तकाल T के मापन की परिशुद्धता पर निर्भर करती है। चूँकि आवर्तकाल T समीकरण (E 10.5) में T^2 के पदों में दृष्टिगोचर होता है अतः T के मापन में लघु अनिश्चितता के कारण T^2 में पर्याप्त त्रुटि आ जाएगी जिसके परिणामस्वरूप प्राप्त परिणाम सार्थक रूप से प्रभावित होगा। समय की माप के लिए 0.1s अल्पतमांक परिशुद्धता वाली विराम घड़ी को अधिक वरीयता दी जानी चाहिए।
2. विराम घड़ी को आरंभ एवं रोकने में देरी होने के कारण परिणाम में सदैव ही व्यक्तिगत त्रुटि की संभावना रहती है।
3. कभी-कभी वायु के प्रवाह को पूर्णतः रोक पाना संभव नहीं हो पाता जिसके कारण दोलन काल प्रभावित हो सकता है। भार को झटके के साथ मुक्त करने पर भी उसका दोलन काल प्रभावित हो सकता है। अतः भार को अपनी स्थायी (अथवा माध्य) स्थिति से एक ओर (अधोमुखी अथवा उपरिमुखी) ले जाते समय विशेष सावधानी बरतते हुए काफी धीमे-से मुक्त करना चाहिए।
4. कमानी से जुड़ा भार अपनी माध्य साम्य स्थिति के इधर-उधर (सरल आवर्त गति में) गति करता है। समीकरण (E 10.1) तथा (E 10.2) केवल कमानी की प्रत्यास्थता सीमा

(हुक का नियम) में लघु विस्तारों अथवा दोलन के लघु आयामों के लिए लागू होती है। यह ध्यान रखना चाहिए कि भार को केवल बहुत थोड़ा खींचकर धीमे-से मुक्त किया जाना है ताकि कमानी में ऊर्ध्वाधर दोलन उत्पन्न हो जाए।

5. यह आवश्यक नहीं है कि कुंडलिनी कमानी के दोलन पूर्णतः अनवमंदित हो। वायु की उत्प्लावनता तथा वायु का श्यानकर्षण दोलन के आवर्तकाल में थोड़ी वृद्धि कर देते हैं। इस प्रभाव को उच्च घनत्व के पदार्थ (जैसे स्टील या पीतल) की लघु तथा कठोर कमानी लेकर अत्यधिक कम किया जा सकता है।
6. भार (खाँचेदार बाट) सहित कुंडलिनी कमानी को निलंबित करने के लिए एक सुदृढ़ टेक की आवश्यकता होती है। यह संभव है कि खाँचेदार बाटों पर अंकित मान उनके यथार्थ द्रव्यमान न हों। टेक में झुकाव (कभी-कभी) तथा भारों के द्रव्यमानों में परिशुद्धता की कमी के कारण भी दोलनों के आवर्तकाल में कुछ त्रुटि उत्पन्न हो सकती है।

स्व-मूल्यांकन

1. किसी सुदृढ़ टेक से दो कमानियाँ A (कोमल) तथा B (सुदृढ़), जिनके हैंगरों से समान भार लटके हैं निलंबित हैं। उनमें विभिन्न समयों पर ऊर्ध्वाधर दोलन उत्पन्न किए जाते हैं और उनके दोलनों का समय नोट किया जाता है। किस कमानी में दोलन मंद होंगे?
2. आपको एक कुंडलिनी कमानी तथा एक विराम घड़ी के साथ छः ज्ञात द्रव्यमान (m_1, m_2, \dots, m_6) दिए गए हैं। आपको दोलन विधि द्वारा प्रत्येक द्रव्यमान से भारित कुंडलिनी कमानी के दोलनों के तदनुसूची आवर्त कालों (T_1, T_2, \dots, T_6) को मापने के लिए कहा जाता है।

(a) समीकरण (E10.2) का उपयोग करके तथा m को x -अक्ष के अनुदिश तथा T^2 को y -अक्ष के अनुदिश लेकर ग्राफ आलेखित करने पर आप प्राप्त होने वाले वक्र की कैसी आकृति की अपेक्षा करते हैं?

(b) उपरोक्त ग्राफ की प्रवणता तथा x अक्ष एवं y अक्ष पर अंतःखंडों की व्याख्या कीजिए और कुंडलिनी कमानी का (i) कमानी स्थिरांक K तथा (ii) प्रभावी द्रव्यमान m_0 ज्ञात कीजिए।

[संकेत- (a) समीकरण (E10.2) को $T^2 = (4\pi^2/K) m + (4\pi^2/K) m_0$ के रूप में व्यक्त करने पर सरल रेखा के समीकरण $y = mx + c$ जैसी समीकरण प्राप्त होती है जिसमें m सरल रेखा की प्रणवता तथा c y -अक्ष पर अंतःखंड है। अतः यह अपेक्षा की जाती है कि चित्र E10.2 में दिखाए अनुसार m तथा T^2 के बीच ग्राफ एक सरल रेखा AB होगा। ऊपर (a) में दी गई समीकरण से-

$$y\text{-अक्ष पर अंतःखंड (OD), } c = (4\pi^2/K) m_0; (x = 0, y = c)$$

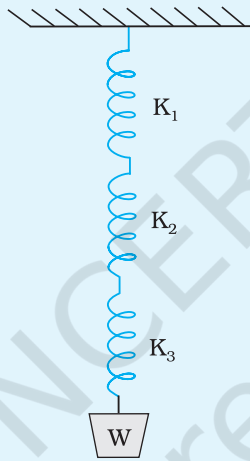
$$x\text{-अक्ष पर अंतःखंड (OE), } c' = -c/m' = -m_0; (y = 0, x = -c/m')$$

$$\text{प्रवणता, } m' = \tan \theta = \text{OD/OE}$$

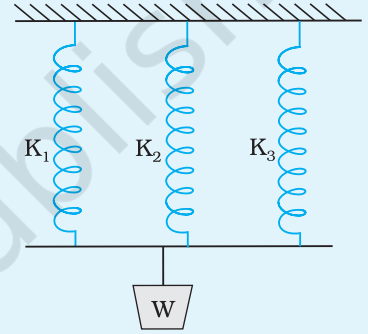
$$= c/c' = -c/m_0 = (4\pi^2/K)$$

सुझाए गए अतिरिक्त प्रयोग/क्रियाकलाप

1. भिन्न-भिन्न कमानी स्थिरांक K_1 , K_2 , तथा K_3 की तीन कमानियों को श्रेणी क्रम में जोड़िए (चित्र E 10.3)। तीनों कमानियों को जोड़कर बनी कमानी के निकाय का कमानी स्थिरांक ज्ञात कीजिए तथा उसकी तुलना प्रत्येक कमानी के कमानी स्थिरांक से कीजिए।
2. चित्र E 10.4 में दिखायी व्यवस्था के साथ उपरोक्त क्रियाकलाप को दोहराइए तथा यह ज्ञात कीजिए कि दोनों व्यवस्थाओं में कमानी स्थिरांक तथा आवर्तकाल परस्पर किस प्रकार भिन्न हैं।
3. कमानी स्थिरांक का मान 20.5 Nm^{-1} होने का भौतिक औचित्य क्या है?
4. यदि संभव हो तो कमानी का द्रव्यमान ज्ञात कीजिए। क्या प्रभावी द्रव्यमान m_0 से इसका कोई संबंध है?



चित्र E10.3 श्रेणी क्रम में संयोजित कमानियाँ



चित्र E10.4 पार्श्वक्रम में संयोजित कमानियाँ